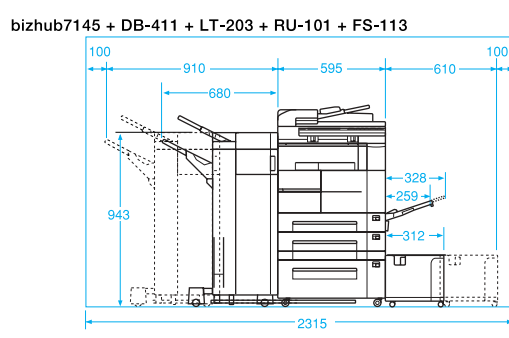
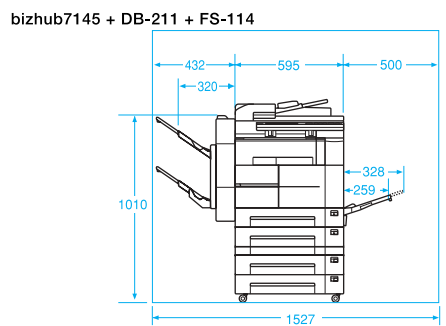
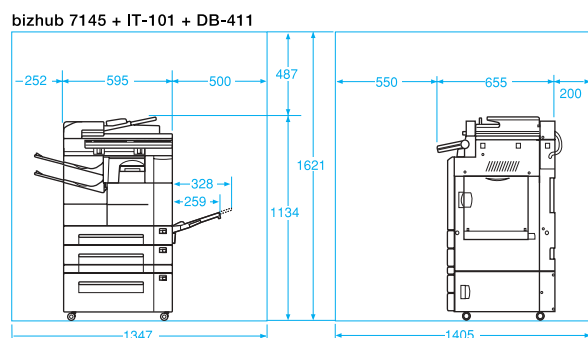


■占有寸法:bizhub 7145 (単位:mm)



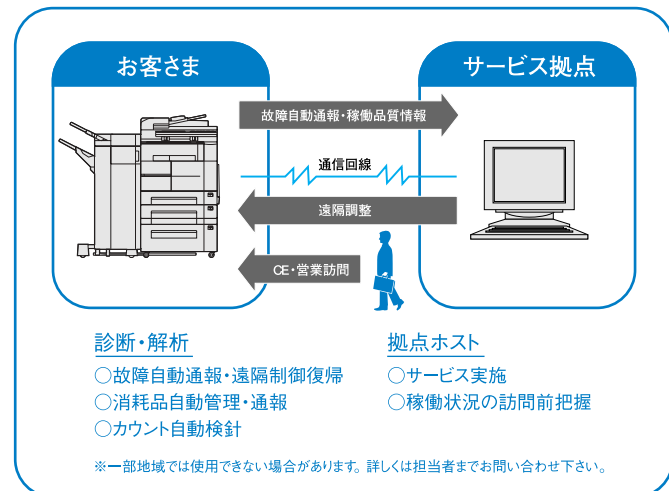
安全にお使いいただくために

●ご使用前に取扱説明書をよくお読みの上、正しくお使いください。●表示された正しい電源・電圧でお使いください。●アース接続を確実に行ってください。故障や漏電の場合、感電するおそれがあります。●水気、湿気、湯気、ほこり、油煙等の多い場所に設置しないでください。火災、感電、故障などの原因となることがあります。

安心を『見・守る』サービス

遠隔診断システムを標準サポート。

遠隔診断システムは、通信回線とインターネットを利用した先進のサポートネットワーク。万が一の故障をサービス管理システムに即時通報するとともに、マントラブルを未然に防ぐアラーム情報機能や遠隔操作機能まで備え、お客様の「最大満足」を追求しています。また、毎月のカウンターチェックなども、お客様の手を煩わせることなく確認できます。ワンランク上のサポート体制&アフターケアも、高性能のひとつだと考えます。



本体標準価格(標準搬入設置料)〈税別〉
7145 1,500,000円(35,500円)

※上記搬入設置料はコニカミノルタビジネスソリューションズ(株)が設置した場合の実費例です。
※特殊作業(クレーン車使用等)の場合は、別途料金が必要となります。

- ※表示価格は消費税抜きの価格です。消費税は別途申し受けます。
- ※記載の搬入設置料金は、標準的な搬入・設置条件で行なった場合の料金です。
- ※記載の取付料金は、単体時のもので複数取付の場合にはそれぞれの取付料金が必要となります。
- ※複写機納入後に、上記オプションを追加取付の場合、別途運送費を申し受けますのでご了承ください。
- ※カタログ中のイメージカラーを使用している部分は実際の機械の色と異なる場合があります。
- 感光体ドラム料金は本体価格に含まれておりません。別途必要となります保守契約料金に含まれております。
- 製品改良のため、仕様および外観の一部を予告なく変更する場合があります。あらかじめご了承ください。
- 補修用性能部品の保有期間は、機械製造打ち切り後、7年間です。

ご注意

- 紙幣、有価証券、郵便切手などは、その複写物を保有するだけでも、法律によって罰せられることがあります。
- 著作権の目的となっている著作物は、個人的な範囲で使用する以外は、複写することを禁じられております。
- このカタログに記載されている商品は国内仕様のため海外では使用できません。
- bizhubはコニカミノルタビジネステクノロジーズ(株)の商標です。
- PageScopeはコニカミノルタビジネステクノロジーズ(株)の商標です。
- NetWareは、Novell Incの登録商標です。
- Microsoft、Windowsは、米国Microsoft Corporationの米国およびその他の国における登録商標です。Windowsの正式名称は、Microsoft Windows Operating Systemです。
- Macintosh、AppleTalkは、米国Apple Computer Inc.の登録商標です。
- Adobe、PostScript、PostScriptロゴは、アドビシステムズ社およびその子会社の各国での商標または登録商標です。
- その他、記載の会社名、商品名は各社の登録商標または商標です。



万が一、ハードディスクに不具合が生じた場合、保存したデータが消失する場合があります。読み込んだデータは、パソコンおよびメディアでの保存・運用をお願いいたします。また、重要な書類の原本は必ず別途保管してください。



bizhub 7145



情報のデジタル化と活用、生産性と拡張性を追求した
毎分45枚* デジタル複合機。

※A4ヨコ

コニカミノルタビジネステクノロジーズの生産事業所およびその生産関係会社の全てにおいてISO14001を取得しています。国内グループ販売会社の全拠点でも認証を取得しています。

〈国内総販売元〉
コニカミノルタ ビジネスソリューションズ株式会社
〒103-0023 東京都中央区日本橋本町1丁目5番4号

〈製造元〉
コニカミノルタ ビジネステクノロジーズ株式会社

〈お問い合わせはフリーダイヤルでお気軽にどうぞ〉
商品に関するお問い合わせについては
0120-805039
当社に関するご要望、ご意見、ご相談、その他のお問い合わせについては
0120-510010 (お客様相談室)

■おことわり 確認のためお問い合わせ内容を録音させていただいております。ご了承ください。
消耗品・修理・保守・サービスに関するお問い合わせは、ご購入いただいた弊社販売店へご連絡ください。

製品についての詳しい情報は、インターネットでご覧いただけます。 <http://bj.konicaminolta.jp>

<http://konicaminolta.jp>

The essentials of imaging

情報と意思の入出力が、オフィスの創造性を引き出す。

オフィスに散在するノウハウやスキルを、どう集積させるか。
ネットワークと入出力のシステム化が、その課題をクリアします。
ドキュメントに価値を付加し、シナジーを生み出す源泉、それが〈bizhub〉。
ビジネスのハブ(中心、中枢)を名に冠した、ネットワーク・イメージング機器です。
人と情報、ビジネスを自由に結びつけるためのネットワーク機能と、
安心して情報を託すためのセキュリティ機能。
デジタル化された情報と意思、活性化されたコミュニケーションが
個人の創造性を刺激し、知的生産活動の最前線へと導きます。



Input

情報共有と新しい付加価値創造のために。

- 紙ドキュメントを最大65枚/分のスピードで電子データ化
- 一時保存したデータを効率運用するドキュメントフォルダ機能*
- スキャンデータの二次活用をうながす配信機能

*オプション

人と情報、ビジネスをつなぐ求心力。

bizhub 7145



Communication

確実な意思疎通と迅速な意思決定のために。

- 異なる環境の相手に対する混在配信・同報機能
※Eメール/データ転送/FAXなどへの同時送信を実現。
- Scan to E-mail
- スーパーG3 FAX/インターネットFAX*

*オプション



Security

不測の事態から機密と信頼を守るために。

- 残存データの漏洩・二次活用を防ぐメモリ/ハードディスククリア
- 外部からの不正アクセスに対する回線遮断制御
- IDとパスワードで内蔵HDD*内のデータを保護

*オプション



Output

生産性の向上とコスト削減のために。

- 45枚/分の快速コピー/プリント(A4ヨコ)
- ウォームアップタイム30秒以下、ファーストコピータイム約3.8秒
- 製本までのインライン処理が可能な充実のフィニッシャー*
- 生産性とコスト削減に貢献する自動両面印刷機能&Nin1印刷

*オプション



Operation

快適な操作性とオフィス空間のために。

- ユニバーサルデザイン
※大型液晶操作パネル、逆手・順手対応のカセットグリップ等
- オフィス空間を有効活用できる省スペース設計

*写真はbizhub 7145にオプションを装着したものです。

Communication

情報共有と意思決定の高速化。このテーマの追求から、強化なコミュニケーション機能を実現された。



Eメール、FTP、FAX、さまざまな相手に同時配信。環境別に送り直す手間を省けます。

混在配信・同報

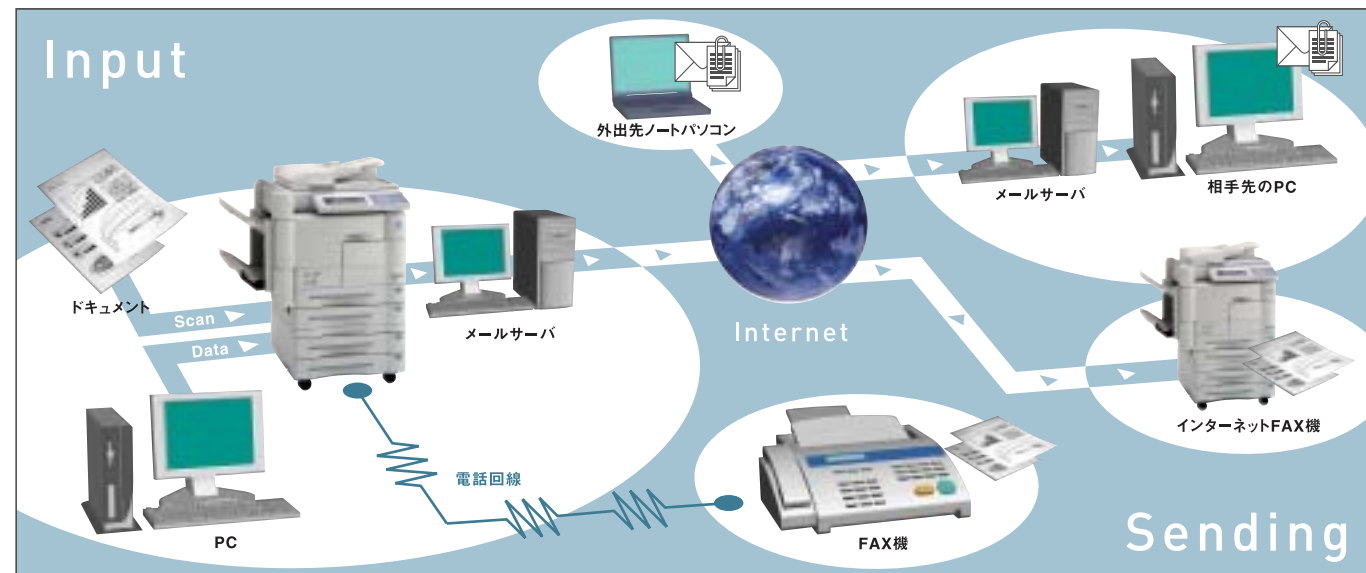
一度の設定で、EメールやFTP、クライアントPCなどさまざまな環境の相手に対して電子データを同時配信できます。また、G3 FAX/インターネットFAX*の混在同報や、G3 FAXで受信した文書データをEメール転送することも可能。これら配信フローの効率化が、コミュニケーションの活性化と環境変化への即応を支援します。 ※オプション

料金定額のインターネット回線を使い、FAX送受信コストの削減に貢献。



インターネットFAX

機能拡張ハードディスクユニットHD-103 Type A*を装着することで、フルモード対応のインターネットFAX機能が使用可能に。電話回線を利用しないため、通信コストを大幅に削減することができます。W-NET FAX規格に適合しているため、他機種との通信も安心して行えます。 ※オプション ※別途E-Mailを利用できる環境が必要です。



A4原稿を2秒台*1で高速送信。PCからの直接送信も可能です



スーパーG3FAX対応

ファクスキットFK-103**2を装着することで、スーパーG3対応のFAX機能を実現。高速送受信により、回線使用時間の短縮と通信費削減が可能になります。さらに、プリンタコントローラIP-432**2と組み合わせれば、PCからのダイレクトFAX送信も可能。ファクス原稿を出力する必要がなくなり、プリントコスト・時間の削減、ペーパーレス化が推し進められます。

*1:当社標準原稿を、標準的画質(8×3.85本/mm)でJBIG送信した場合。 *2:オプション
*2回線増設キットFL-103(オプション)を増設することで、2回線での同時送受信も可能です。

スキャンデータをダイレクトに送信。データの二次活用とペーパーレス化を促します。

Scan to E-mail

スキャンした紙ドキュメントや画像を、そのままTIFF/PDF形式でEメールに添付。操作パネルで相手先のメールアドレスを指定するだけで、すばやく送信できます。高画質なデータを送れるため、相手先での二次活用も容易。ビジネス効率を高めることが可能です。

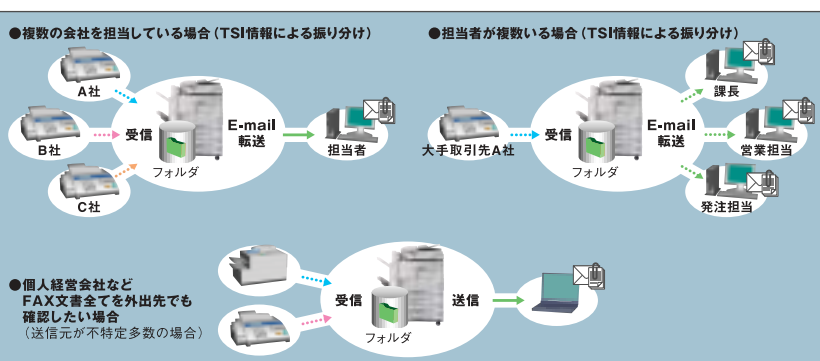


自分宛の受信文書をE-Mailに転送。スピーディな情報伝達が可能になります。

FAX受信文書のE-Mail転送

FAX受信文書をTSI(発信元情報)によって振り分け、Eメールに添付して転送できます。外出先のモバイルPCでも受信内容を確認できるため、情報伝達のスピードが向上。また、受信文書の仕分けや配布の手間・時間が不要になるうえ、ピックアップ漏れによる通達ミスなども改善できます。

※オプションのファクスキットFK-103、機能拡張ハードディスクユニットHD-103 type-Aが必要です。

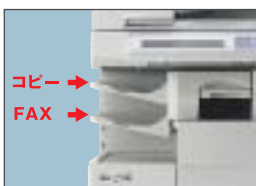


FAX用のトレイに振り分け排紙。コピー・プリンタとの混在、取り忘れが防げます。

インナー排紙

省スペースなインナートレイ*IT-101を用意。2段のトレイをコピー/プリンタ用とFAX用とに振り分けて排紙できるため、受信FAXを見逃す心配がありません。

※オプション



読み取り済み、送受信のログがひと目でわかり、管理に便利です。

済みスタンプ/通信結果レポート

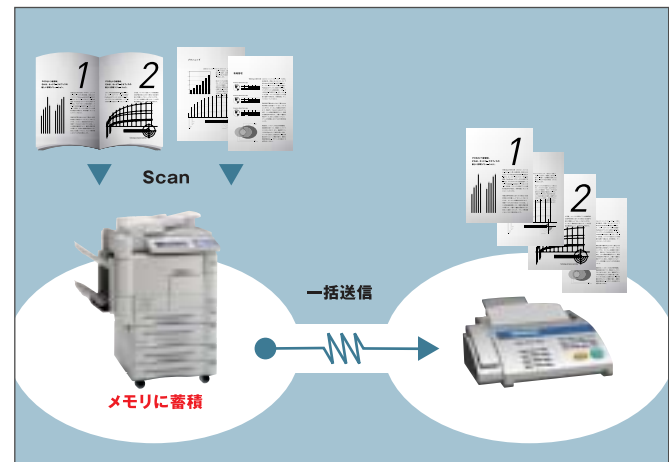
読み込みが完了した原稿に押印することにより、未読み取りの原稿と明快地に区別できます。また、必要に応じて通信結果レポートを出力でき、送受信の結果や履歴の管理に便利です。



多彩な送信機能を搭載。FAXワークが快適になります。

ブック原稿送信/メモリ送信

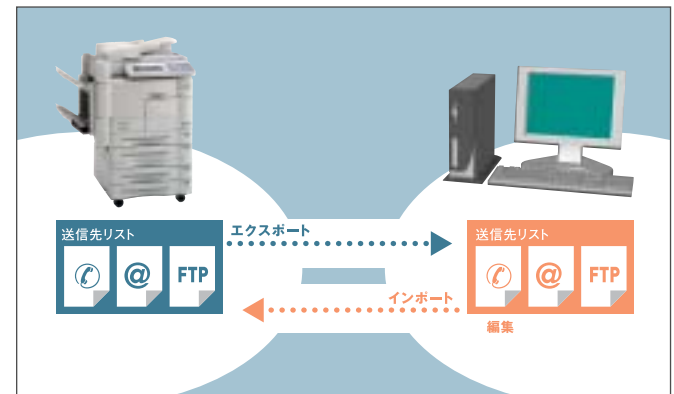
厚みのある原稿もコピーすることなく、直接スキャン・送信することが可能。また、原稿をメモリに蓄積、一括送信できるため、FAXの順番待ち時間を短縮できます。



FAX、Eメール、FTPを一元管理。送信先をPCに呼び出せ、編集も容易です。

アドレスブック

パソコンからWebブラウザを使用して、FAX短縮ダイヤル、Eメールアドレス、FTPの登録・編集することが可能。膨大な送信先を一元管理できます。また、登録済みのデータをクライアントPCにエクスポート、編集後のデータを再度インポートできるため、データの編集作業も快適です。



Security セキュリティ強化モード

高度なセキュリティが用意されてこそ、オープンな環境はビジネスの舞台になれる。

メモリを自動的にクリアし、第三者によるデータ二次活用を防止。

残存データの消去

設定により、メモリやハードディスクのデータを完全にクリアすることが可能です。このときメモリ領域は、利用された画像データの種類に応じて、データの一部を破壊、解凍できないデータを上書きする、などの制御を行ったうえで開放されます。これにより、機密の漏洩やデータの二次利用を防止することが可能です。

ネットワークを経由した不正アクセスをシャットアウト。

アクセス管理

操作時のパスワード入力に制限を設けたり、セキュリティ機能の動作に関する履歴を監査ログとして作成、保存することができます。また、FAXおよび遠隔診断以外の電話回線からのアクセスはいっさい拒否。万一の場合は回線を遮断し、物理的にも不正アクセスを許さない仕様です。

IDとパスワードでドキュメントフォルダとファイルを保護。

HDDの権限管理

情報の入出力の中心としてオープンに活用されるだけに、データの一時的なストレージであるドキュメントフォルダ(内蔵HDD)*には高度なセキュリティを設けました。フォルダは一つひとつユーザーIDとパスワードでアクセス権を制限。さらに、各ファイルに対しても個別のパスワードを設定できます。これにより、機密保持が必要なデータも安心して保存したり、関係者のみで安心して共有することが可能です。

※機能拡張ハードディスクユニットHD-103 Type A(オプション)装着時



Input

情報の二次活用までを見つめたソリューション提供。
それも電子データ化の基本条件だと考えた。



紙ドキュメントを最大65枚/分でスキャン。
膨大な資料も、すばやく電子データ化できます。

高速スキャン

スキャナ機能を標準搭載。自動原稿反転送り装置を活用することで、最大65枚/分*の高速スキャンが可能です。オフィスにあふれる大量の紙ドキュメントをスピーディに電子データ化し、二次利用・共有することができます。ファイル形式はTIFF/ PDFから選択。画質重視の場合は最大600dpiの高精細読み取りも可能です。

* A4ヨコ・300dpiの場合



スキャンデータをサーバに転送・保存。
資産の共有と活用が、ここからはじまります。

Scan to FTP

スキャンデータをFTPサーバに転送、指定のディレクトリに保存。ネットワーク上のクライアントPCからアクセスすることにより、いつでも電子データの取り込みと共有が可能です。また大容量データの保存、膨大なファイルの管理にも適しています。

サーバレスでスキャンデータをPCに転送。
ビジネス文書作成に役立てられます。

Scan to PC

SMB対応により、スキャンしたデータをWindowsの共有フォルダに転送できるため、既存のサーバに負荷をかけたり、サーバを新規に設置する必要がありません。

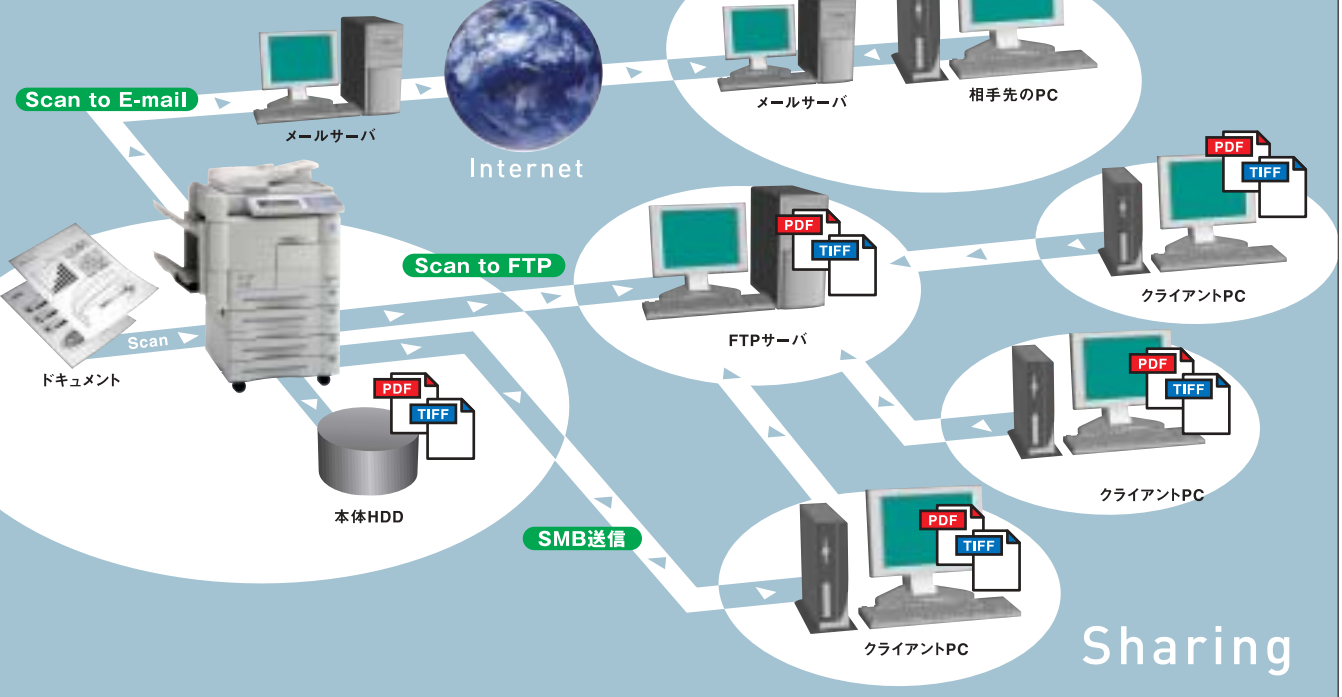
本体内蔵のハードディスクを活用し、
サーバ感覚のデータハンドリングを実現。

Scan to HDD

機能拡張ハードディスクキットHD-103 TypeA*を装着することで、電子データの一時保存を実現。ドキュメントフォルダ機能と相まって、さまざまな電子データを効率よく一元管理できます。また、TWINドライブを用いて、スキャンデータをPCに取り込むことも可能です。蓄積された資産の共有、二次活用が実現でき、便利です。

*オプション

Input



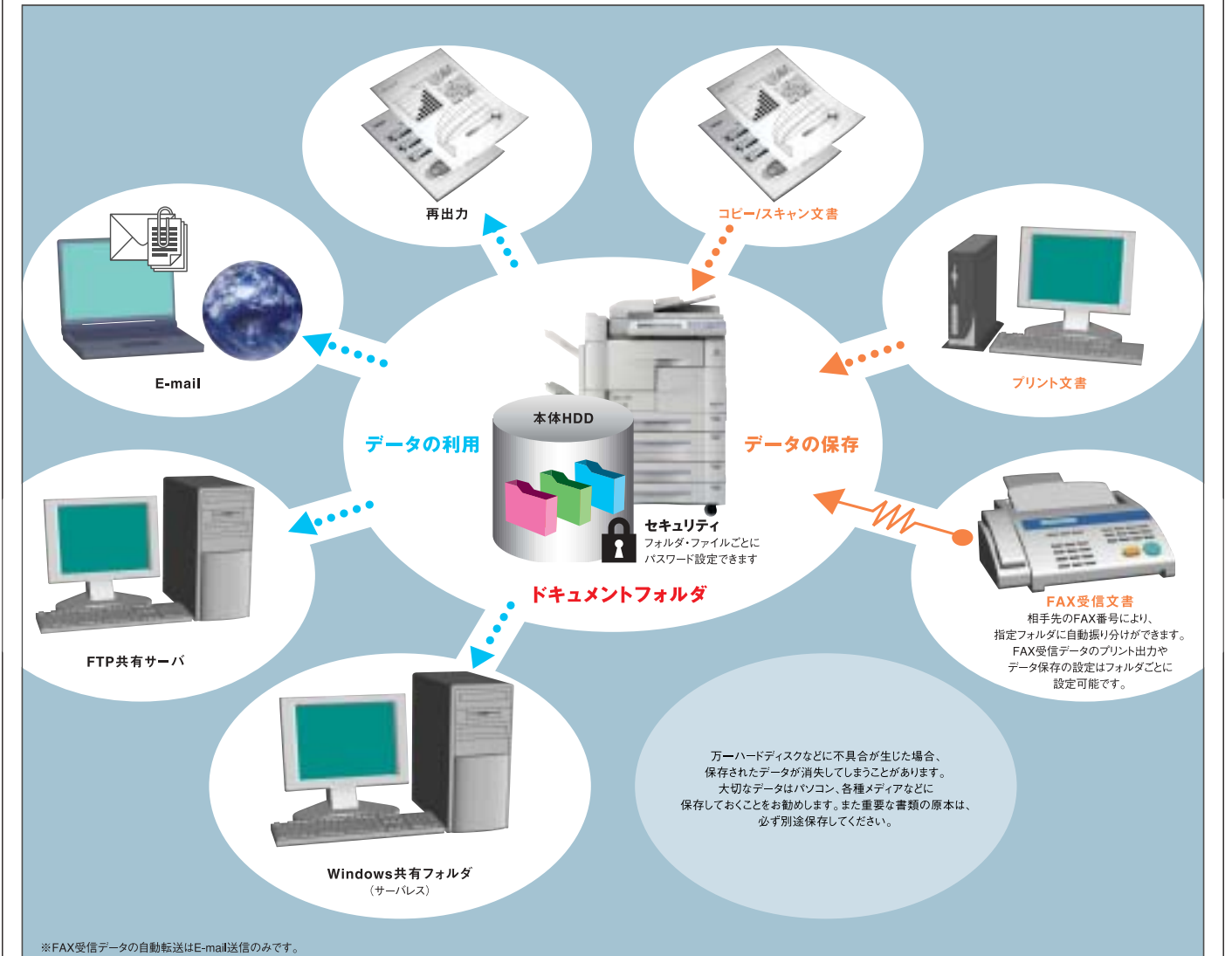
よく使うファイルをフォルダに一時保存。効率的なドキュメントハンドリングが可能です。

ドキュメントフォルダ機能

本体ハードディスク内に任意のフォルダを作成し、コピーやスキャン、受信FAX、プリントデータなど、さまざまなデータを保存できます*1。保存されたデータは、本体操作部より、再プリント指示やE-mail、

FTPサーバ、PCの共有フォルダへ転送でき、保存データの柔軟なハンドリングが可能になります*2。

*1:機能拡張ハードディスクキットHD-103 TypeA (オプション) 装着時。
*2:機能の組み合わせにより制限される場合があります。



*FAX受信データの自動転送はE-mail送信のみです。

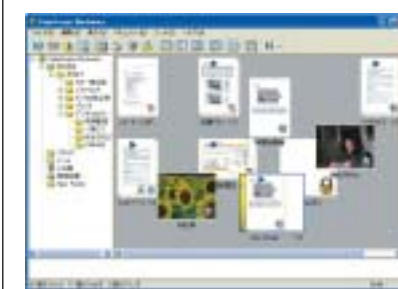
オフィスドキュメントの統合・管理で
ワークフローを効率化。

PageScope Workware (AdobeAcrobat同梱)*

「PageScope Workware」は、オフィス文書を電子化し、PDFにより統合管理を行うドキュメントマネジメントソフトウェアです。アプリケーションで作成した電子データ、スキャンデータ、WEBなどあらゆるデータがPDFで管理できるため、編集・加工・検索などはもちろん、アウトプットや配信も容易に行えます。さらに、AdobeAcrobatと連携し動作するソフトのため、「セキュリティ機能」「電子署名機能」や「しおり機能」など、AdobeAcrobatの機能をフルに活用可能です。

*別売ソフトウェア

●メインウィンドウ



*bizhub 7145で取り込めるデータはモノクロになります。

全文検索をはじめ、キーワード・絞り込み検索で
必要なファイルがすばやく見つけられます。

検索機能

登録文書は、ファイル名や更新日、タイトルなど文書情報の検索に加えて、PDF内の文書、しおりについての検索を一度に行うことができます。また、複数の検索キーワードを使ったAND/OR検索絞り込み検索も可能です。さらにOCR機能も搭載。テキストのデータ変換により、紙ドキュメントをスキャンしたファイルに対しても全文検索が可能です。

ファイルどうしの結合や二次活用をサポート。
操作性も、シンプルで明快です。

データ編集機能

登録文書のページ編集作業が、別パレットではなくメインウィンドウ上で可能。ページ単位でばらし・挿入・ページ順の変更など、プレビューを見ながら作業ができ新たなPDFファイルを登録・保存可能です。PC上で文書の結合ができるので、活用の幅が広がります。



Output

美しさだけではない。フィニッシュまでの効率化が、アウトプットに求められる「品質」である。



出力から最終成果物までをインライン処理。効率的なワークフローが実現できます。

フィニッシング機能

省スペース・高機能なフィニッシャーをオプションでご用意。ステイプルとパンチ機能搭載のFS-113*、さらにFS-114*なら中折り・中綴じの自動処理も可能です(サドルキットSK-114*装着時)。

これにより、出力から最終成果物までのインライン化を実現。わずらわしい製本作業から解放され、生産性の向上とコアワークへの集中を同時に図ることができます。

*オプション



大容量トレイを装着可能。業務ピーク時の大ボリュームにゆとりの対応。

大容量給紙

本体に2段のトレイ(各520枚)、手差しトレイ(50枚)を標準装備。さらにオプションで大容量給紙トレイDB-411(1,560枚)、2段給紙トレイDB-211(各520枚)、LCTトレイLT-203(2,100枚)を用意しています。

*給紙容量はすべて64g/m²

大量コピーの用紙は、複数のトレイに。用紙切れのダウンタイム削減に、効果的です。

オートトレイチェンジ機能

ひとつのトレイが空いた場合、同サイズ原稿をセットしておけば別トレイからの給紙に自動で切り替え、出力を続けることができます。最大4,750枚*もの給紙能力と相まって、用紙切れによるダウンタイム、用紙補充の労力と時間を削減し、生産性のいっそうの向上に貢献します。*大容量給紙トレイDB-411/LCTトレイLT-203装着時(ともにオプション)。A4ヨコ、64g/m²

すばやいうォームアップ、ファーストコピー。その瞬発力は、ストレスを感じさせません。

高性能エンジン&自動両面印刷機能

出力スピードは毎分45枚(A4ヨコ)、ウォームアップタイム30秒以下*1、ファーストコピータイム約3.8秒*2。また、ノンスタック方式の自動両面印刷機能も標準搭載。優れた瞬発力と高生産性で、繁忙期の待ち時間を大幅に短縮できます。

*1:室温20℃/定格電圧時 *2:A4ヨコ・等倍・マニュアルコピー時/上段トレイ給紙時

高性能RADFを標準装備。サイズ違いやZ折れ原稿も高精度に判別。

混載原稿コピー/Z折れ原稿コピー

自動原稿反転送り装置使用時は、サイズの違う原稿を同時にセットしても、それぞれに適した用紙を自動選択し、連続コピーが可能*。また、サイズ検知が難しいZ折れ原稿も、このモードを使用すると原稿をスキャンしながらサイズを検知することができます。

*組合せによりコピーできるサイズが異なります。



別原稿のコピーを自動で差し込みコピー。用紙挿入の手作業が省けます。

コピー挿入

自動原稿反転送り装置で読み取った原稿の間に、原稿ガラス上で読み取ったページを挿入。ブック原稿なども“コピーのためのコピー”を必要とせず、適切なページで、まとめて出力させることができます。

内蔵メモリに次のコピー原稿をストック。順番待ちのロスをなくせます。

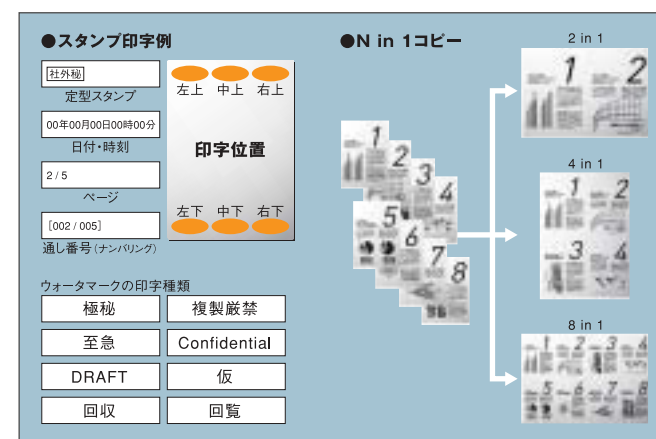
コピー予約

コピー出力中であっても、次にコピーしたい原稿を読み取り、内蔵メモリに蓄積しておくことが可能。現コピーを含めて5つまでのジョブを連続して処理させ、運用効率を高めます。

よく使うコピー条件を15ジョブまで登録可能。コピーワークにスピードと確実をもたらします。

ジョブメモリ

用紙や倍率、片面/両面、後処理などの各種設定をジョブメモリとして登録、ワンタッチで呼び出すことが可能です。ジョブのたびに再設定する手間や、設定間違いによるミスコピーをなくせます。



ページ番号や分類スタンプ。必要な情報を、出力文書に自動印字。

スタンプ印字

ページ数、日付や時刻を自動的に印字できます。また、ナンバリングやウォータマーク、社外秘などの定型スタンプを印刷することも可能です。

*ウォータマーク機能は、プリンタでもご利用いただけます。

複数の原稿を1枚に集約。用紙の節約に貢献します。

N in 1コピー

複数のページを1枚の用紙に割り付けて出力可能。用紙の削減に効果的なのはもちろん、折り加工を前提とした面付けなどにも力を発揮します。

薄い文字も読みやすくハッキリ再現。オリジナルに迫るコピー画質です。

画質調整機能

鉛筆による薄い文字などは、コントラストをつけて読みやすくする「えんぴつ」モード。写真原稿は、中間濃度の階調性を向上させハーフトーンを処理する「写真モード」とデジタルトナーが相まって、優れた再現性を発揮します。



再現性と定着性を兼備する微粒子トナー。高品位な仕上がりも魅力です。

デジタルトナー

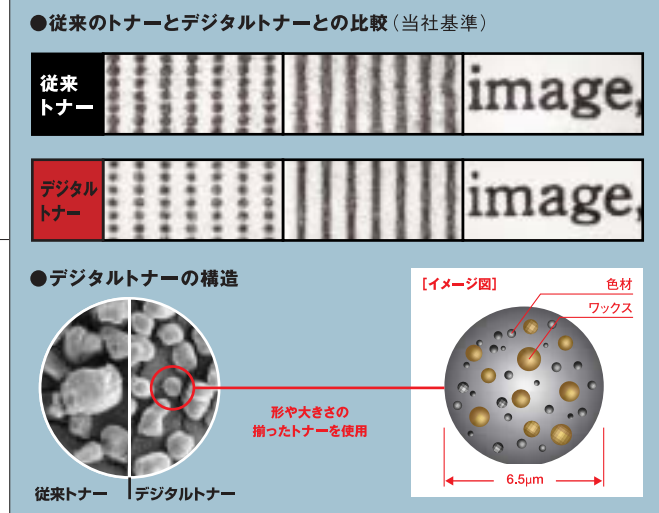
光沢を適度に抑えた印字品質。6.5μmという小粒径、優れた均質性を持つデジタルトナーが再現性を高めています。またオイルレスでありながらワックスも内包しており、定着性も高水準を実現しました。

2,400dpi相当×600dpiの高解像度。微細な文字も、写真も鮮明に再現します。

高画質・高印字品質

独自の画像処理技術により、プリント時2,400dpi相当×600dpiの高解像度を実現*。画像領域の高精度な判別、デジタルトナーとのコンビネーションにより、微細な文字やラインも鮮明に、写真や画像データも豊かな階調で忠実に再現します。

*プリンタコントローラIP-432装着時(オプション)



最適なプリント環境を柔軟につくれる、プリンタコントローラ*1標準装備のネットワーク機能。

マルチプロトコル対応

インターフェイスとしてEthernet100Base-TX/10Base-Tを標準搭載。TCP/IP、IPX/SPX、EtherTalk*とマルチプロトコル対応により、既存のLAN環境を生かし、速やかにネットワークプリント環境が構築できます。さらにUSBインターフェイスも装備し、PCからのダイレクト出力にも対応。運用の柔軟性をハイレベルに確保しました。また、アドビ社純正PostScript3への拡張*も可能です。

*1:オプション *2:プリンタコントローラIP-432/PS-344装着時(ともにオプション)



マシン稼働状況をブラウザで確認可能。デスクワークに集中できます。

Webユーティリティ

本体の稼働状態をクライアントPCからWebブラウザで確認可能。詳細設定やステータスの確認もできます。大量出力時の用紙切れなど事前に確認することが可能です。



Operation

ユーザー本位の使いやすさ。だから、導入したその日から、豊富なメリットを引き出せる。



●チルト機構

大型液晶ならではのわかりやすさ。直感的かつ確実な操作をサポートします。

大型液晶パネル

高速デジタル複合機と同サイズの、大型液晶操作パネルを採用。表示領域が広いので、使いたい主要機能や設定をひと目で確認することができます。可視性の高いデザインとメッセージにより、

ストレスのない快適な操作が可能です。さらに3段階のチルト機構も採用。ハイコントラストな液晶と相まって、より見やすく、操作しやすい角度が選択できます。

ユニバーサルデザイン採用。だから、逆手・順手でも扱いやすい。

カセットグリップ

消耗品の補充しやすさも大切な基本性能と考え、カセットグリップにユニバーサルデザインを採用。逆手・順手のどちらでも握りやすく、楽な姿勢で引き出せる形状・大きさとしています。



限られたオフィス空間を有効に使える、コンパクト仕様のボディです。

省スペース設計

多彩な機能を凝縮しながらも、本体は幅595×奥行き655×高さ815mmの小型化を達成しました。占有寸法も923×655mmと、優れたスペース効率を実現。オフィス空間のより柔軟な活用を可能にします。



※IT-101装着時

環境親和性。これも〈bizhub 7145〉の重要機能のひとつです。

省エネルギーを徹底して追求

62Wh/hという、優れたエネルギー消費効率を実現。エネルギー効率の高いオフィス機器の開発・導入を目的とした、国際的な省エネルギー制度「エネルギースタートプログラム」の基準に適合しています。



エコマーク認定番号 第02117013号



No. AA-02-011

国内の主要基準に準拠

省電力化はもちろん、製造・梱包・配送、リサイクルなど、ライフサイクルを通じて環境負荷を低減。環境保全型商品として、(財)日本環境協会より「エコマーク」の認定を取得しました。さらに、国の定める「グリーン購入法」の複写機判断基準にも適合しています。

鉛フリーはんだを積極的に採用

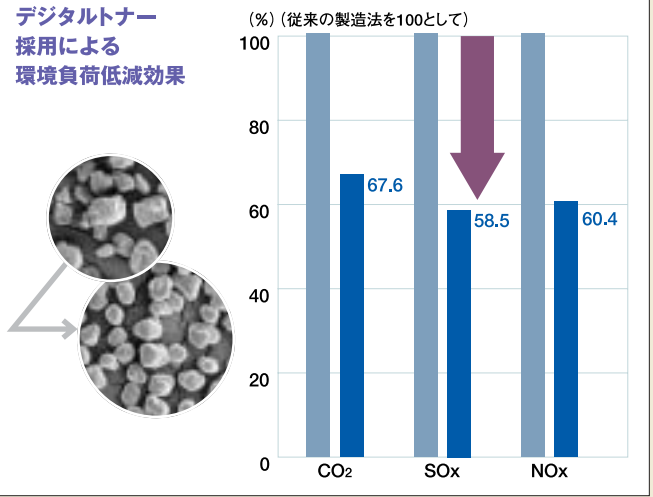
グリーン購入ネットワーク(GPN)が定めるはんだ無鉛化ガイドラインにおいて、「A」ランクを達成。機器の50%以上に鉛フリーはんだを利用しています。



デジタルトナーの採用による環境負荷低減

デジタルトナーの採用により、従来の粉砕分級工程が不要となり、製造プロセスでCO₂、NO_x、SO_xの排出量を大幅に低減しています。

デジタルトナー採用による環境負荷低減効果



Specifications



bizhub 7145の主な仕様

型式	デスクトップ
読み取り/書き込み解像度	600dpi
階調	256階調
複写原稿	普通紙・特殊紙(シート/ブック)
最大原稿サイズ	A3(297×420mm)
複写サイズ	トレイ:A3~A5
画像欠け幅	先端/後端:6mm以内 手前/奥端:3mm以内
ウォームアップタイム	30秒以下(室温20℃)
ファーストコピータイム	約3.8秒(A4、マニュアルモード、プラテンモード、本体排紙皿)
連続複写速度	A3:23枚、B4:23枚、A4:45枚、B5:45枚
複写倍率	固定倍率/等倍 拡大 1.15/1.22/1.41 縮小 0.71/0.82/0.86
任意設定倍率	3種類の設定可能
ズーム	25~400%(1%きざみ)
縦横独立変倍	25~400%(1%きざみ)
給紙方式	本体トレイ2段(520枚×2)(64g/m ² 、マルチ手差し(50枚)(64g/m ²)
対応用紙坪量	60~105g/m ² (本体トレイ)、50~130g/m ² (手差しトレイ)
排紙トレイ容量	100枚
連続複写	1~999枚(割り込み機能付き)
両面コピー(標準搭載)	スタックレスADU(A3~A5、60~105g/m ²)
インターフェイス	Ethernet100Base-TX/10Base-T、双方向パラレル(IEEE1284準拠)、USB1.1
対応NOS	Windows95/98/Me、NT4.0/2000/XP/Server2003 NetWare3.11/4.x、MacOS8.x/9.x/X(10.2以降)
対応プロトコル	TCP/IP、IPSec/SPX ^{※1} 、EtherTalk ^{※1}
電源	AC100V 15A 50/60Hz共通
最大消費電力	1.5kW(フルオプション時)
エネルギー消費効率	62Wh/h
大きさ	595(W)×655(D)×815(H)mm(本体+RADF)
機械占有寸法	923×655mm(本体+RADF)
質量	約91.2kg

*1: IP-432拡張時

自動原稿反転送り装置RADF [DF-318] (本体標準)

形式	RADF
原稿種類	普通紙・特殊紙(50~130g/m ²)
使用紙サイズ	A3~B6 (B6は縦送りのみ)、ハガキ(片面のみ) (最大297×431mm)
原稿積載量	最大50枚(80g/m ²) 同系列、異系列混載原稿対応
原稿交換速度	片面:45枚/分(1 to 1、A4ヨコ)
使用電源	DC24V・DC5V(本体より供給)
最大消費電力	最大100W
質量	約11kg

スキャナ機能 (本体標準)

形式	白黒スキャナ
読み取りサイズ	コピー仕様に準ずる
読み取り解像度	200/300/400/600dpi
読み取り速度	65枚/分(300dpi、A4ヨコ)
インターフェイス	Ethernet100Base-TX/10Base-T
対応プロトコル	TCP/IP (FTP、SMTP、SMB)
出力フォーマット	TIFF、PDF
対応OS	Windows95/98/Me、WindowsNT4.0、Windows2000/XP
画像モード	4モード(文字、写真、文字写真、えんぴつ)
ドライバ	TWAIN ^{※1}

*1: オプションのHD-103 Type A装着時

インターネットFAX機能 (オプション)

通信プロトコル	送信:SMTP 受信:POP3
原稿サイズ	最大A3(長尺原稿最大800mm)
記録紙サイズ	最大A3
インターフェイス	LAN(10Base-T/100Base-TX)
解像度	200X100dpi/200X200dpi/400X400dpi
フォーマット	TIFF-F
対応サーバソフトウェア	Sendmail、Qmail、Postfix

プリンタ機能 [IP-432] (オプション)

CPU	Intel Celeron 300A
プリントスピード	45枚/分(A4ヨコ)
解像度	600dpi×600dpi (スムージング時:2400dpi相当×600dpi)
メモリ容量	64MB(最大192MB ^{※1})
ハードディスク	PCMCIAタイプ(使用可能領域2GB ^{※2})
ページ記述言語	KCPDL2 オプション PostScript3 ^{※3}
搭載フォント	標準 日本語4書体(HGP明朝L、HG明朝L、HGPゴシックB、HGゴシックB) オプション 欧文80書体 PS3拡張時 日本語2書体(平成明朝W3、平成角ゴシックW5) 欧文136書体
対応OS	Windows95/98/Me、NT4.0/2000/XP/Server 2003 MacOS8.x/9.x/X(10.2以降) ^{※3}
対応プロトコル	TCP/IP、IPSec/SPX、EtherTalk ^{※1} 、IPP
プリンタ管理プロトコル	RFC1759プリンタMIB準拠

*1:オプション *2:別売り *3:オプションのPS-344拡張時

FAX機能 [FK-103] (オプション)

伝送規格	スーパーG3
適用回線	一般加入回線、ファクシミリ通信網
通信解像度	8pels/mm×3.85line/mm、8pels/mm×7.7line/mm、 8pels/mm×15.4line/mm、16pels/mm×15.4line/mm
通信速度	33600/31200/28800/26400/24000/21600/19200/16800/14400/12000/ 9600/7200/4800/2400bps
符号化方式	MH/MR/MMR/JBIG
送受信時間	2秒 ^{※1}
送信サイズ	最大A3(長尺原稿最大800mm RADF時)
記録紙サイズ	最大A3(最大変倍長840mm)
メモリ容量	16MB
送紙ダイヤル	50箇所
プログラムダイヤル	40箇所
順次回報送信	最大600件

*1:A4版950字程度の当社標準原稿を、標準的画質(8pels/mm×3.85line/mm)、スーパーG3モードでJBIG送信した場合

Specifications



ステイプルフィニッシャー [FS-113] (オプション)

機能	トレイシフト区分(ノンソート、ソート、グループ、ステイプル、パンチ)
シフト量	約30mm
用紙種類	普通紙(60~105g/m ²)、特殊紙(サフトレイに排紙)
使用紙サイズ	サフトレイ:A3~B6・ハガキ ソート・グループ・ステイプル:A3~B5 パンチ:A3~A5R 3種類(奥・手前・2箇所) ステイプル枚数 ステイプル用紙坪量 ステイプルカートリッジ パンチ穴数 パンチ用紙坪量 最大積載枚数 使用電源 最大消費電力 大きさ(幅×奥×高) 質量



拡張機能付マルチフィニッシャー [FS-114] (オプション)

機能	トレイシフト区分(ノンソート/ソート/グループ/ステイプル/パンチ ^{※1} /中綴じ中折 ^{※2})
シフト量	約30mm
用紙種類	普通紙・特殊紙(50~130g/m ²)
使用紙サイズ	トレイ1、トレイ2:A3、B4、A4/A4R、B5/B5R、A5R、B6R、ハガキR
ステイプルモード種類	3種類(奥・手前・2箇所)
ステイプル枚数	最大50枚(80g/m ²)
ステイプル用紙坪量	60~90g/m ²
ステイプルカートリッジ	5,000針/カートリッジ
最大積載枚数	1,200枚(標準2ピン時) トレイ1:200枚/トレイ2:1,000枚
使用電源	DC24V・DC5V(本体より供給)
最大消費電力	66W以下
大きさ(幅×奥×高さ)	320x552x566mm 約21.4kg
質量	約21.4kg
装着可能オプション	パンチキット(PK-114)、中綴じユニット(SK-114)、追加ピン(BK-114)

*1:オプションのPK-114拡張時 *2:オプションのSK-114拡張時

FS-114拡張オプション [PK-114] [SK-114]

品名	バンチキット[PK-114]		中綴じユニット[SK-114]	
	FS-114			
適用機種	バンチ穴数 2穴、φ6.5	バンチ紙坪量 50~130g/m ²	バンチ穴数 2穴、φ6.5	中綴じユニット 最大15枚(80g/m ²)
	バンチ紙サイズ A3、B4、A4/A4R、B5/B5R、A5R		バンチ紙サイズ A3、B4、A4/A4R、B5/B5R、A5R	中綴じ折り紙サイズ A3、B4、A4R、B5R
				中綴じ針/カートリッジ 2,000針/カートリッジ
電源	フィニッシャーより供給			
消費電力	FS-114に装着し、合計で66W以下			
大きさ(幅×奥×高さ)	114x461x136mm		中綴じ部	445x478x203mm
			折り部(FSに内蔵)	48x339x146mm
質量	約1.9kg		中綴じ部:約7.4kg	折り部:約1.9kg



インナー排紙トレイ [IT-101] (オプション)

機能	排出先選択
トレイ数	2段
トレイ容量	上段50枚/下段100枚
機能毎排紙トレイ指定	可能(例:上段FAX/下段コピー)
電源	DC24V・5V(本体より供給)
大きさ(幅×奥×高)	430X449X137mm
質量	約3.6kg



ドロワーベースユニット [DB-411] [DB-211] (オプション)

品名	DB-411	DB-211
形式	大容量1段トレイタイプ	2段トレイタイプ
使用紙サイズ	A4/A4R/B5/B5R/8.5X11/8.5X11R	A3/B4/A4/A4R/B5/B5R/A5R/8.5X11R
使用紙スペース	普通紙(60~105g/m ²)	
給紙装置量	1,560枚×1段(64g/m ²)	1,520枚×2段(64g/m ²)
使用電源	DC24V・5V(本体より供給)	
最大消費電力	40W	
大きさ(幅×奥×高)	580X595X297mm	
質量	約24.5kg	

デスク [DK-110] (オプション)

タイプ	収納型デスク
大きさ(幅×奥×高さ)	580X597X311mm
質量	約16.7kg



大容量給紙トレイ [LT-203] (オプション)

形式	本体外付けタイプ大容量トレイ
用紙種類	普通紙(60~105g/m ²)
使用紙サイズ	A4
使用電源	DC24V・5V(本体より供給)
給紙装置量	2,100枚(64g/m ²)
最大消費電力	30W以下
大きさ(幅×奥×高)	339X515X299mm
質量	約13kg